

igus® sistemi per  
catene portacavi

Tel. +39 - 039 - 59 06 1  
Fax +39 - 039 - 59 06 222

igus® S.r.l.  
Robbiate (LC)

Internet: [www.igus.it](http://www.igus.it)  
E-mail: [igusitalia@igus.it](mailto:igusitalia@igus.it)



Per le catene

Sistema E4 Serie

- E4.28/R4.28
- 220/R760

Sistema E6 Serie

- E6.35

$B_a$  = Larghezza esterna catena  
 $B_i$  = Larghezza interna catena  
 $h_a$  = Altezza esterna catena  
 $H_{Ri}$  = Altezza interna canale  
 $H_{Ra}$  = Altezza esterna canale  
 $B_{Ri}$  = Larghezza interna canale  
▶ dipende dalla quota  $B_a$   
 $B_{Ra}$  = Larghezza esterna canale

!  $H_{Ri} \geq 2 \cdot h_a$   
■  $B_{Ri} \geq B_a + 4$

- = Canale di guida
- = Barre di scorrimento
- = Kit di montaggio
- = Profilo a C



Calcolo -

Componenti necessari

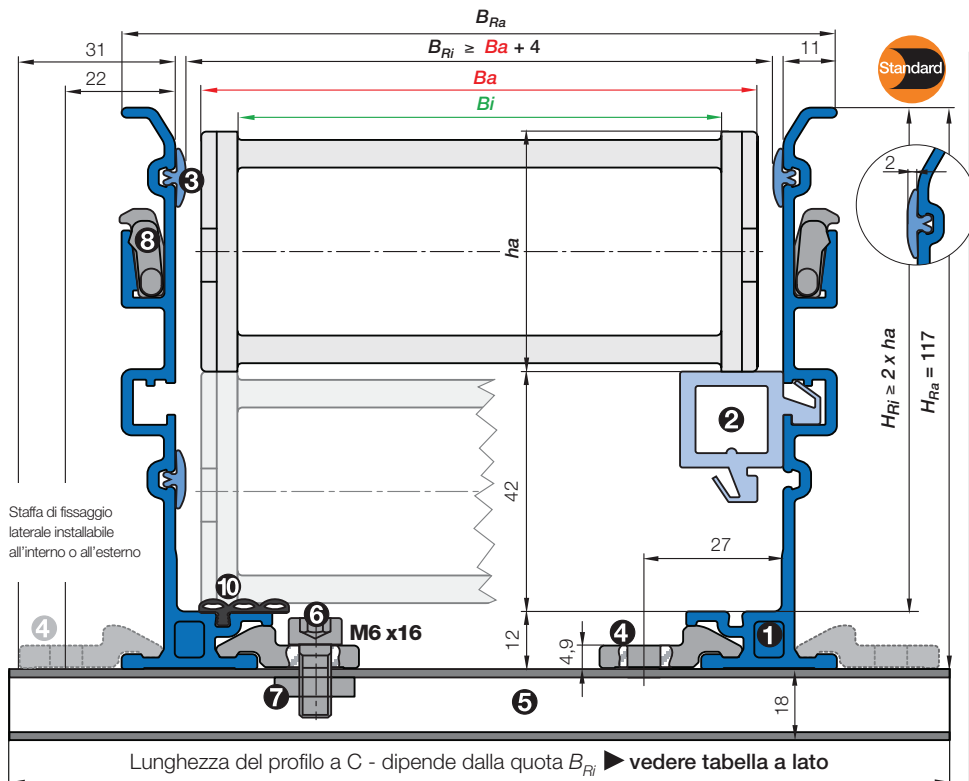
Xm = Metà corsa arrotondata ai 2m superiori. Componenti necessari:  
X m Canale di guida senza barre di scorrimento + X m Canale di guida con barre di scorrimento + Kit di montaggio (nr. spezzoni + 1)

Completare con la lunghezza del profilo a C desiderata. **Esempio:** 960.30.175 La lunghezza del profilo a C dipende dalla quota  $B_{Ri}$   
▶ vedere tabella nella pagina successiva o nei singoli capitoli



Modulo di fissaggio

Catena per il punto fisso  
- Rapido e facile da montare ▶ pagina 9.16



- **Composizione Canale di guida serie Basic:** 1 Sponde laterali, Alluminio, 2 m 2 Barre di scorrimento, Plastica, 2 m 3 Profili laterali di scorrimento, Plastica, 2 m (su richiesta senza profili laterali) 10 Profilo antirumore, gomma
- **Composizione Kit di montaggio Basic:** 4 Staffa di fissaggio laterale, Alluminio 5 Profilo a C, Acciaio zincato, lunghezza ▶ secondo tabella 6 Vite M6 x 16 7 Dado M6 8 Elemento di giunzione Basic, Plastica

### Versione Basic: Componenti

Codifica Set completo	Art.	Peso	kg
1 1 Set completo (2 sponde laterali con profili, <b>senza</b> Barre di scorrimento)	972.02.30.SL	≈ 6,00 kg	
1 1 Set completo (2 sponde laterali con profili, <b>con</b> Barre di scorrimento)	972.02.31.SL	≈ 7,40 kg	
1 Kit di montaggio <b>Basic</b> senza Profilo a C	960.30	≈ 0,06 kg	
1 Kit di montaggio <b>Basic</b> con Profilo a C	960.30.		
Codifica Componenti singoli			
3 1 Profilo laterale di scorrimento, 2 m	75.01	≈ 0,06 kg	
10 1 Profilo antirumore, 2 m	75.67.H		
4 1 Staffa di fissaggio laterale	75.40	≈ 0,03 kg	
8 1 Elemento di giunzione	75.60		
6 1 Vite M6 x 16	MAT 0040209		
7 1 Dado M6	MAT 0040057		
2 1 Barra di scorrimento, 2 m	82.79	≈ 0,60 kg	
5 1 Profilo a C	92.52.	≈ 0,90 kg/m	



### Esempio di codifica per gli ordini: Serie E6.35.100.055.0 - $B_{Ri} = 124$ - corsa 30 m

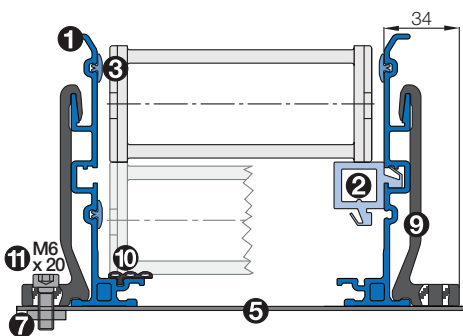
Canale di guida (2 sponde laterali con profili) <b>senza</b> barre di scorrimento		
<b>16 m canale senza barre di scorrimento = 8 x 2 m</b>		Art. 972.02.30.SL
Canale di guida (2 sponde laterali con profili) <b>con</b> barre di scorrimento		
<b>16 m canale con barre di scorrimento = 8 x 2 m</b>		Art. 972.02.31.SL
Kit di montaggio serie Basic (Quantità: Nr. spezzoni di canale + 1)		
<b>17 Kit di montaggio Basic</b>		Art. 960.30.175
Modulo di fissaggio catena per il punto fisso		
<b>1 set</b>		Art. 972.82
<b>Su richiesta:</b> canale di guida con profilo antirumore in gomma, per un'estrema silenziosità. Completare il codice articolo con l'indice A		Art. 972.02.30.SLA

Lunghezza del profilo a C - Staffa di fissaggio laterale installabile all'interno o all'esterno

E4.28/R4.28			220/R760			E6.35		
E4.28.070.250.0			220.070.250.0			E6.35.100.063.0		
$B_{Ri}$ [mm]	Art. Kit di montaggio all'interno	Art. Kit di montaggio all'esterno	$B_{Ri}$ [mm]	Art. Kit di montaggio all'interno	Art. Kit di montaggio all'esterno	$B_{Ri}$ [mm]	Art. Kit di montaggio all'interno	Art. Kit di montaggio all'esterno
.040 64	*	960.30.175	.040 64	*	960.30.175	.030 54	*	960.30.150
.050 74	960.30.125	960.30.175	.050 74	960.30.125	960.30.175	.040 64	*	960.30.175
.062 86	960.30.150	960.30.200	.062 86	960.30.150	960.30.200	.050 74	960.30.125	960.30.175
.070 94	960.30.150	960.30.200	.070 94	960.30.150	960.30.200	.060 84	960.30.150	960.30.200
.075 99	960.30.150	960.30.200	.075 99	960.30.150	960.30.200	.070 94	960.30.150	960.30.200
.087 111	960.30.175	960.30.225	.087 111	960.30.175	960.30.225	.080 104	960.30.150	960.30.200
.100 124	960.30.175	960.30.225	.100 124	960.30.175	960.30.225	.090 114	960.30.175	960.30.225
.125 149	960.30.200	960.30.250	.125 149	960.30.200	960.30.250	.100 124	960.30.175	960.30.225
.150 174	960.30.225	960.30.275	.150 174	960.30.225	960.30.275	.110 134	960.30.200	960.30.250
.175 199	960.30.250	960.30.300	.175 199	960.30.250	960.30.300	.120 144	960.30.200	960.30.250
.200 224	960.30.275	960.30.325	.200 224	960.30.275	960.30.325			
.225 249	960.30.300	960.30.350	.225 249	960.30.300	960.30.350			
.250 274	960.30.325	960.30.375	.250 274	960.30.325	960.30.375			
.275 299	960.30.350	960.30.400	.275 299	960.30.350	960.30.400			
.300 324	960.30.375	960.30.425	.300 324	960.30.375	960.30.425			

\*su richiesta

Versione Heavy-Duty | Kit di montaggio Art. 972.50



● **Composizione Canale di guida serie Heavy-Duty** ① Sponde laterali, Alluminio, 2 m ② Barre di scorrimento, Plastica, 2 m ③ Profili laterali di scorrimento, Plastica, 2 m (su richiesta senza profili laterali) ⑩ Profilo antirumore, gomma ● **Composizione Kit di montaggio Heavy-Duty:** ⑤ Profilo a C, Acciaio zincato ⑦ Dado M6 ⑨ Angolare di fissaggio Heavy-Duty, Alluminio ⑪ Vite M6 x 20

Nota: dimensioni canale come versione Basic  
Ingombro esterno: vedere disegno a lato



- = Canale di guida
- = Barre di scorrimento
- = Kit di montaggio
- = Profilo a C

Per la serie Heavy-Duty sostituire il codice articolo del kit di montaggio all'esterno 960.30.XXX con il codice 972.50.XXX

Esempio: Kit di montaggio Heavy-Duty Art. 972.50.150

! La larghezza interna del canale di guida e la lunghezza del profilo a C nel kit di montaggio possono variare in funzione dell'attacco scelto. Interpellateci in merito.