



Per le catene

Sistema E2 Serie

● 2700

Sistema E2 versione chiusa

● R58

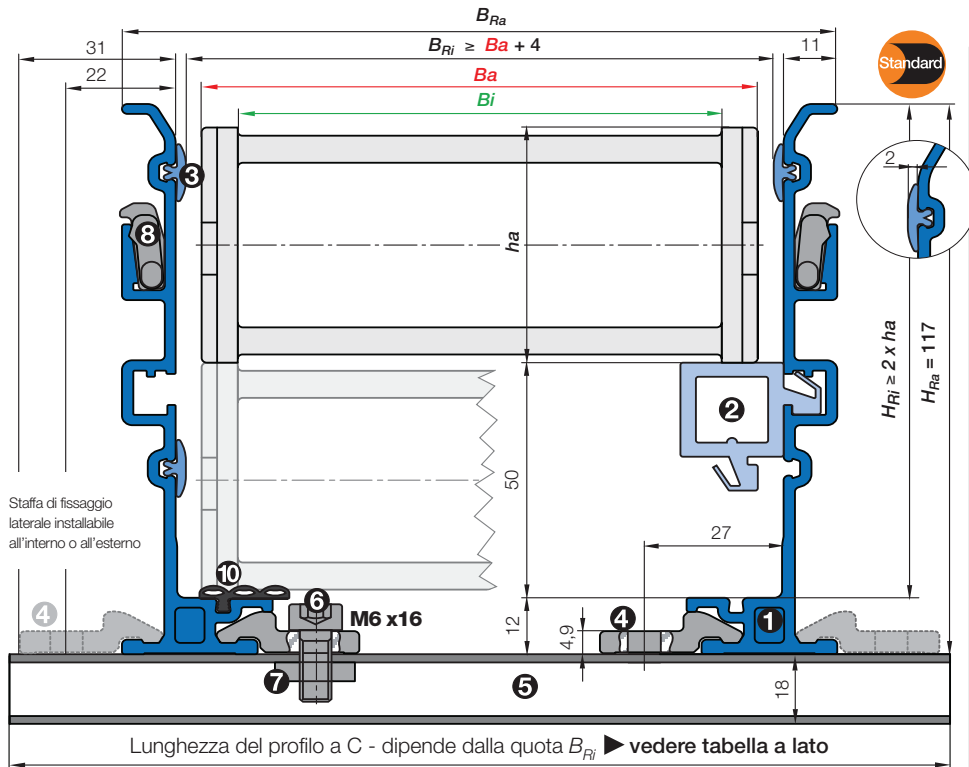
E2 medium classic

● 27 classic

$B_a$  = Larghezza esterna catena  
 $B_i$  = Larghezza interna catena  
 $h_a$  = Altezza esterna catena  
 $H_{Ri}$  = Altezza interna canale  
 $H_{Ra}$  = Altezza esterna canale  
 $B_{Ri}$  = Larghezza interna canale  
 ► dipende dalla quota  $B_a$   
 $B_{Ra}$  = Larghezza esterna canale

!  $H_{Ri} \geq 2 \cdot h_a$   
 ■  $B_{Ri} \geq B_a + 4$

- = Canale di guida
- = Barre di scorrimento
- = Kit di montaggio
- = Profilo a C



● **Composizione Canale di guida serie Basic:** ① Sponde laterali, Alluminio, 2 m ② Barre di scorrimento, Plastica, 2 m ③ Profili laterali di scorrimento, Plastica, 2 m (su richiesta senza profili laterali) ⑩ Profilo antirumore, gomma ● **Composizione Kit di montaggio Basic:** ④ Staffa di fissaggio laterale, Alluminio ⑤ Profilo a C, Acciaio zincato, lunghezza ► secondo tabella ⑥ Vite M6 x 16 ⑦ Dado M6 ⑧ Elemento di giunzione Basic, Plastica

**Versione Basic: Componenti**

Codifica Set completo	Art.	Peso	kg
① 1 Set completo (2 sponde laterali con profili, <b>senza</b> Barre di scorrimento)	972.30.SL	≈ 6,00 kg	
① 1 Set completo (2 sponde laterali con profili, <b>con</b> Barre di scorrimento)	972.32.SL	≈ 7,40 kg	
1 Kit di montaggio <b>Basic</b> senza Profilo a C	960.30	≈ 0,06 kg	
1 Kit di montaggio <b>Basic</b> con Profilo a C	960.30.		
Codifica Componenti singoli			
③ 1 Profilo laterale di scorrimento, 2 m	75.01	≈ 0,06 kg	
⑩ 1 Profilo antirumore, 2 m	75.67.H		
④ 1 Staffa di fissaggio laterale	75.40	≈ 0,03 kg	
⑧ 1 Elemento di giunzione	75.60		
⑥ 1 Vite M6 x 16	MAT 0040209		
⑦ 1 Dado M6	MAT 0040057		
② 1 Barra di scorrimento, 2 m	82.79	≈ 0,60 kg	
⑤ 1 Profilo a C	92.52.	≈ 0,90 kg/m	



Calcolo -

Componenti necessari

Xm = Metà corsa arrotondata ai 2m superiori. Componenti necessari:  
 X m Canale di guida senza barre di scorrimento + X m Canale di guida con barre di scorrimento + Kit di montaggio (nr. spezzoni + 1)

Completare con la lunghezza del profilo a C desiderata. **Esempio:** 960.30.150 La lunghezza del profilo a C dipende dalla quota  $B_{Ri}$  ► vedere tabella nella pagina successiva o nei singoli capitoli



Modulo di fissaggio

Catena per il punto fisso  
 - Rapido e facile da montare ► pagina 9.16



**Esempio di codifica per gli ordini:**

**Serie 2700.07.200.0 -  $B_{Ri} = 95$  - corsa 30 m**

Canale di guida (2 sponde laterali con profili) <b>senza</b> barre di scorrimento		
<b>16 m canale senza barre di scorrimento = 8 x 2 m</b>	<b>Art.</b>	<b>972.30.SL</b>
Canale di guida (2 sponde laterali con profili) <b>con</b> barre di scorrimento		
<b>16 m canale con barre di scorrimento = 8 x 2 m</b>	<b>Art.</b>	<b>972.32.SL</b>
Kit di montaggio serie Basic (Quantità: Nr. spezzoni di canale + 1)		
<b>17 Kit di montaggio Basic</b>	<b>Art.</b>	<b>960.30.150</b>
Modulo di fissaggio catena per il punto fisso		
<b>1 set</b>	<b>Art.</b>	<b>972.81</b>
<b>Su richiesta:</b> canale di guida con profilo antirumore in gomma, per un'estrema silenziosità. <b>Completare il codice articolo con l'indice A</b>	<b>Art.</b>	<b>972.30.SLA</b>

igus® sistemi per  
catene portacavi

Tel. +39 - 039 - 59 06 1  
Fax +39 - 039 - 59 06 222

igus® S.r.l.  
Robbiate (LC)

Internet: [www.igus.it](http://www.igus.it)  
E-mail: [igusitalia@igus.it](mailto:igusitalia@igus.it)

Lunghezza del profilo a C - Staffa di fissaggio laterale installabile all'interno o all'esterno

2700 / 27 classic

2700.05.200.0

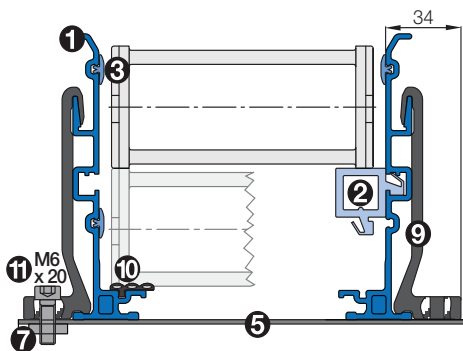
R58

58.075.200.0

$B_{Ri}$ [mm]	Art. Kit di montaggio all'interno	Art. Kit di montaggio all'esterno	$B_{Ri}$ [mm]	Art. Kit di montaggio all'interno	Art. Kit di montaggio all'esterno
.05 70	*	960.30.175	.050 70	*	960.30.175
.06 85	960.30.150	960.30.200	.075 95	960.30.150	960.30.200
.07 95	960.30.150	960.30.200	.100 120	960.30.175	960.30.225
.09 110	960.30.175	960.30.225	.125 145	960.30.200	960.30.250
.10 120	960.30.175	960.30.225	.150 170	960.30.225	960.30.275
.12 145	960.30.200	960.30.250	.175 195	960.30.250	960.30.300
.15 170	960.30.225	960.30.275	.200 220	960.30.275	960.30.325
.17 198	960.30.250	960.30.300			

\*su richiesta

Versione Heavy-Duty | Kit di montaggio Art. 972.50



● **Composizione Canale di guida serie Heavy-Duty:** ① Sponde laterali, Alluminio, 2 m ② Barre di scorrimento, Plastica, 2 m ③ Profili laterali di scorrimento, Plastica, 2 m (su richiesta senza profili laterali) ⑩ Profilo antirumore, gomma ● **Composizione Kit di montaggio Heavy-Duty:** ⑤ Profilo a C, Acciaio zincato ⑦ Dado M6 ⑨ Angolare di fissaggio Heavy-Duty, Alluminio ⑪ Vite M6 x 20

Nota: dimensioni canale come versione Basic  
Ingombro esterno: vedere disegno a lato



- = Canale di guida
- = Barre di scorrimento
- = Kit di montaggio
- = Profilo a C

Per la serie Heavy-Duty sostituire il codice articolo del kit di montaggio all'esterno 960.30.XXX con il codice 972.50.XXX

Esempio: Kit di montaggio Heavy-Duty Art. 972.50. 150

! La larghezza interna del canale di guida e la lunghezza del profilo a C nel kit di montaggio possono variare in funzione dell'attacco scelto. Interpellateci in merito.