



Per le catene

Sistema E4 Serie

- E4.56/H4.56/R4.56
- 400/410/R880
- 4040/4140/R8840
- 14040/14140/R18840
- 14240/14340

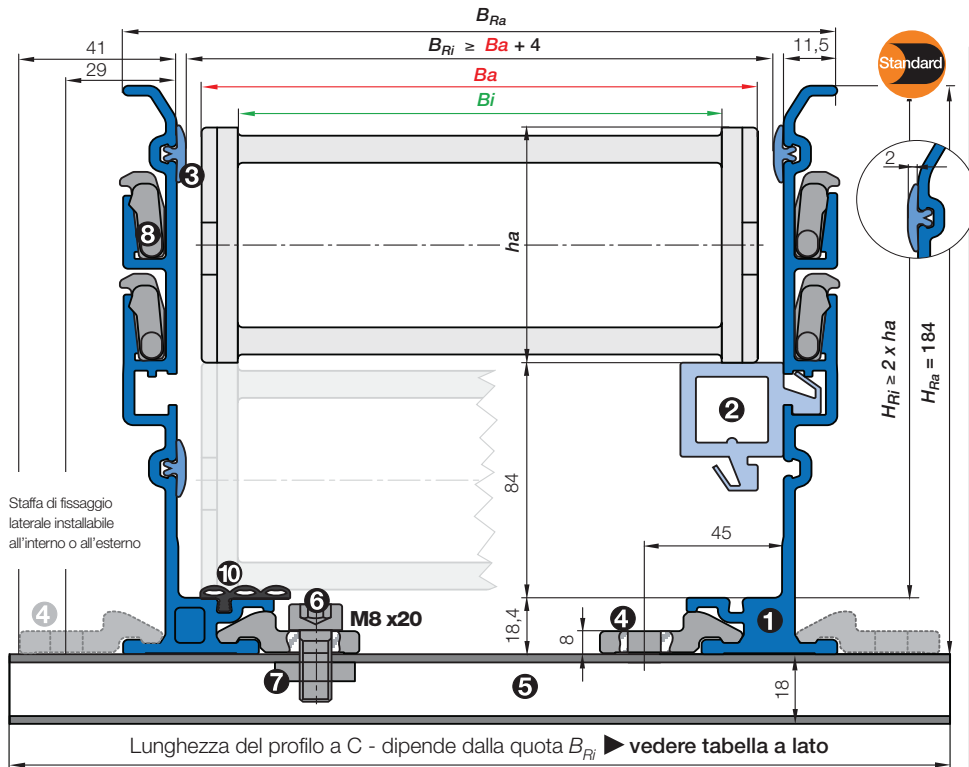
Sistema E6 Serie

- E6.62

- B_a = Larghezza esterna catena
- B_i = Larghezza interna catena
- h_a = Altezza esterna catena
- H_{Ri} = Altezza interna canale
- H_{Ra} = Altezza esterna canale
- B_{Ri} = Larghezza interna canale
▶ dipende dalla quota B_a
- B_{Ra} = Larghezza esterna canale

! $H_{Ri} \geq 2 \cdot h_a$
■ $B_{Ri} \geq B_a + 4$

- = Canale di guida
- = Barre di scorrimento
- = Kit di montaggio
- = Profilo a C



- **Composizione Canale di guida serie Basic:** ① Sponde laterali, Alluminio, 2 m ② Barre di scorrimento, Plastica, 2 m ③ Profili laterali di scorrimento, Plastica, 2 m (su richiesta senza profili laterali) ⑩ Profilo antirumore, gomma
- **Composizione Kit di montaggio Basic:** ④ Staffa di fissaggio laterale, Alluminio ⑤ Profilo a C, Acciaio zincato, lunghezza ▶ secondo tabella ⑥ Vite M8 x 20 ⑦ Dado M8 ⑧ Elemento di giunzione Basic, Plastica

Versione Basic: Componenti

Codifica Set completo	Art.	Peso	kg
① 1 Set completo (2 sponde laterali con profili, senza Barre di scorrimento)	974.30.SL	≈ 10,0 kg	
① 1 Set completo (2 sponde laterali con profili, con Barre di scorrimento)	974.31.SL	≈ 12,8 kg	
1 Kit di montaggio Basic senza Profilo a C	960.50	≈ 0,08 kg	
1 Kit di montaggio Basic con Profilo a C	960.50.		
Codifica Componenti singoli			
③ 1 Profilo laterale di scorrimento, 2 m	75.01	≈ 0,06 kg	
⑩ 1 Profilo antirumore, 2 m	75.68.H		
④ 1 Staffa di fissaggio laterale	75.50	≈ 0,04 kg	
⑧ 1 Elemento di giunzione	75.60		
⑥ 1 Vite M8 x 20	MAT 0040445		
⑦ 1 Dado M8	MAT 0040413		
② 1 Barra di scorrimento, 2 m	83.79	≈ 1,30 kg	
⑤ 1 Profilo a C	92.52.	≈ 0,90 kg/m	



Calcolo -

Componenti necessari

Xm = Metà corsa arrotondata ai 2m superiori. Componenti necessari:
X m Canale di guida senza barre di scorrimento + X m Canale di guida con barre di scorrimento + Kit di montaggio (nr. spezzoni + 1)

Completare con la lunghezza del profilo a C desiderata. **Esempio:** 960.50. [200] La lunghezza del profilo a C dipende dalla quota B_{Ri}
▶ vedere tabella nella pagina successiva o nei singoli capitoli



Modulo di fissaggio

Catena per il punto fisso
- Rapido e facile da montare ▶ pagina 9.16



Esempio di codifica per gli ordini:
Serie E4.56.10.250.0 - $B_{Ri} = 138$ - corsa 30 m

Canale di guida (2 sponde laterali con profili) senza barre di scorrimento		
16 m canale senza barre di scorrimento = 8 x 2 m	Art.	974.30.SL
Canale di guida (2 sponde laterali con profili) con barre di scorrimento		
16 m canale con barre di scorrimento = 8 x 2 m	Art.	974.31.SL
Kit di montaggio serie Basic (Quantità: Nr. spezzoni di canale + 1)		
17 Kit di montaggio Basic	Art.	960.50. [200]
Modulo di fissaggio catena per il punto fisso		
1 set	Art.	974.80
Su richiesta: canale di guida con profilo antirumore in gomma, per un'estrema silenziosità. Completare il codice articolo con l'indice A	Art.	974.30.SLA

igus® sistemi per
catene portacavi

Tel. +39 - 039 - 59 06 1
Fax +39 - 039 - 59 06 222

igus® S.r.l.
Robbiate (LC)

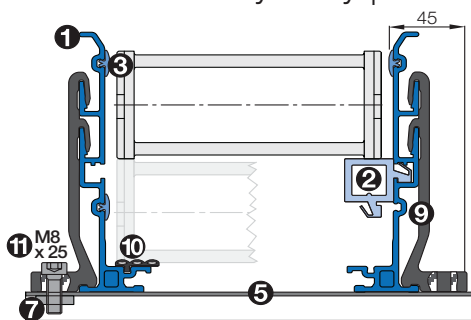
Internet: www.igus.it
E-mail: igusitalia@igus.it

Lunghezza del profilo a C - Staffa di fissaggio laterale installabile all'interno o all'esterno

E4.56/H4.56/R4.56			400/410/R880			4040/4140/R8840			14040/14140/R18840			14240/14340			E6.62		
E4.56.05.200.0			400.05.200.0			4040.05.200.0			14040.05.200.0			14240.05.200.0			E6.62.05.200.0		
B_{Ri} [mm]	Art. Kit di montaggio all'interno	Art. Kit di montaggio all'esterno	B_{Ri} [mm]	Art. Kit di montaggio all'interno	Art. Kit di montaggio all'esterno	B_{Ri} [mm]	Art. Kit di montaggio all'interno	Art. Kit di montaggio all'esterno	B_{Ri} [mm]	Art. Kit di montaggio all'interno	Art. Kit di montaggio all'esterno	B_{Ri} [mm]	Art. Kit di montaggio all'interno	Art. Kit di montaggio all'esterno	B_{Ri} [mm]	Art. Kit di montaggio all'interno	Art. Kit di montaggio all'esterno
.05 88	*	960.50.225	.05 88	*	960.50.225	.05 90	*	960.50.225	.05 80	*	960.50.200	05 80	*	960.50.200	.05 90	*	960.50.225
.06 103	*	960.50.225	.06 103	*	960.50.225	.06 105	*	960.50.225	.06 95	*	960.50.225	.06 98	*	960.50.225	.06 108	*	960.50.225
.07 113	*	960.50.250	.07 113	*	960.50.250	.07 115	*	960.50.250	.07 105	*	960.50.225	.07 105	*	960.50.225	.07 115	*	960.50.250
.08 125	960.50.175	960.50.250	.08 125	960.50.175	960.50.250	.08 127	960.50.175	960.50.250	.08 117	960.50.175	960.50.225	.087118	960.50.175	960.50.250	.087127	960.50.175	960.50.250
.10 138	960.50.200	960.50.275	.10 138	960.50.200	960.50.275	.10 140	960.50.200	960.50.275	.10 130	960.50.200	960.50.250	.10 130	960.50.200	960.50.250	.10 140	960.50.200	960.50.275
.11 151	960.50.200	960.50.275	.11 151	960.50.200	960.50.275	.11 153	960.50.200	960.50.275	.11 143	960.50.200	960.50.275	.11 138	960.50.200	960.50.275	.11 148	960.50.200	960.50.275
.12 163	960.50.225	960.50.300	.12 163	960.50.225	960.50.300	.12 165	960.50.225	960.50.300	.12 155	960.50.225	960.50.275	.121143	960.50.200	960.50.275	.121152	960.50.200	960.50.275
.13 176	960.50.225	960.50.300	.13 176	960.50.225	960.50.300	.13 178	960.50.225	960.50.300	.13 168	960.50.225	960.50.300	.12 155	960.50.225	960.50.275	.12 165	960.50.225	960.50.300
.15 188	960.50.250	960.50.325	.15 188	960.50.250	960.50.325	.15 190	960.50.250	960.50.325	.15 180	960.50.250	960.50.300	.137168	960.50.225	960.50.300	.137177	960.50.225	960.50.300
.16 201	960.50.250	960.50.325	.16 201	960.50.250	960.50.325	.16 203	960.50.250	960.50.325	.16 193	960.50.250	960.50.325	.15 180	960.50.250	960.50.300	.15 190	960.50.250	960.50.325
.17 213	960.50.275	960.50.350	.17 213	960.50.275	960.50.350	.17 215	960.50.275	960.50.350	.17 205	960.50.275	960.50.325	.162193	960.50.250	960.50.325	.162202	960.50.250	960.50.325
.18 226	960.50.275	960.50.350	.18 226	960.50.275	960.50.350	.18 228	960.50.275	960.50.350	.18 218	960.50.275	960.50.350	.17 198	960.50.250	960.50.325	.17 208	960.50.275	960.50.325
.20 238	960.50.300	960.50.375	.20 238	960.50.300	960.50.375	.20 240	960.50.300	960.50.375	.20 230	960.50.300	960.50.350	.18 205	960.50.275	960.50.325	.18 215	960.50.275	960.50.350
.21 251	960.50.300	960.50.375	.21 251	960.50.300	960.50.375	.21 253	960.50.300	960.50.375	.21 243	960.50.300	960.50.375	.187218	960.50.275	960.50.350	.187227	960.50.275	960.50.350
.22 263	960.50.325	960.50.400	.22 263	960.50.325	960.50.400	.22 265	960.50.325	960.50.400	.22 255	960.50.325	960.50.375	.20 230	960.50.300	960.50.350	.20 240	960.50.300	960.50.375
.23 276	960.50.325	960.50.400	.23 276	960.50.325	960.50.400	.23 278	960.50.325	960.50.400	.23 268	960.50.325	960.50.400	.212243	960.50.300	960.50.375	.212252	960.50.300	960.50.375
.25 288	960.50.350	960.50.425	.25 288	960.50.350	960.50.425	.25 290	960.50.350	960.50.425	.25 280	960.50.350	960.50.400	.23 255	960.50.325	960.50.375	.23 265	960.50.325	960.50.400
.26 301	960.50.350	960.50.425	.26 301	960.50.350	960.50.425	.26 303	960.50.350	960.50.425	.26 293	960.50.350	960.50.425	.237268	960.50.325	960.50.400	.237277	960.50.325	960.50.400
.27 313	960.50.375	960.50.450	.27 313	960.50.375	960.50.450	.27 315	960.50.375	960.50.450	.27 305	960.50.375	960.50.425	.25 280	960.50.350	960.50.400	.25 290	960.50.350	960.50.425
.28 326	960.50.375	960.50.450	.28 326	960.50.375	960.50.450	.28 328	960.50.375	960.50.450	.28 318	960.50.375	960.50.450	.262293	960.50.350	960.50.425	.262302	960.50.350	960.50.425
.30 338	960.50.400	960.50.475	.30 338	960.50.400	960.50.475	.30 340	960.50.400	960.50.475	.30 330	960.50.400	960.50.450	.28 305	960.50.375	960.50.425	.28 315	960.50.375	960.50.450
.31 351	960.50.400	960.50.475	.31 351	960.50.400	960.50.475	.31 353	960.50.400	960.50.475	.31 343	960.50.400	960.50.475	.29 318	960.50.375	960.50.450	.29 327	960.50.375	960.50.450
.32 363	960.50.425	960.50.500	.32 363	960.50.425	960.50.500	.32 365	960.50.425	960.50.500	.32 355	960.50.425	960.50.475	.30 330	960.50.400	960.50.450	.30 340	960.50.400	960.50.475
.33 376	960.50.425	960.50.500	.33 376	960.50.425	960.50.500	.33 378	960.50.425	960.50.500	.33 368	960.50.425	960.50.500	.312343	960.50.400	960.50.475	.312352	960.50.400	960.50.475
.35 388	960.50.450	960.50.525	.35 388	960.50.450	960.50.525	.35 390	960.50.450	960.50.525	.35 380	960.50.450	960.50.500	.325355	960.50.425	960.50.475	.325365	960.50.425	960.50.500
.36 401	960.50.450	960.50.525	.36 401	960.50.450	960.50.525	.36 403	960.50.450	960.50.525	.36 393	960.50.450	960.50.525	.337368	960.50.425	960.50.500	.337377	960.50.425	960.50.500
.37 413	960.50.475	960.50.550	.37 413	960.50.475	960.50.550	.37 415	960.50.475	960.50.550	.37 405	960.50.475	960.50.525	.350380	960.50.450	960.50.500	.350390	960.50.450	960.50.525
.38 426	960.50.475	960.50.550	.38 426	960.50.475	960.50.550	.38 428	960.50.475	960.50.550	.38 418	960.50.475	960.50.550	.362393	960.50.450	960.50.525	.362402	960.50.450	960.50.525
.40 438	960.50.500	960.50.575	.40 438	960.50.500	960.50.575	.40 440	960.50.500	960.50.575	.40 430	960.50.500	960.50.550	.375405	960.50.475	960.50.525	.375415	960.50.475	960.50.550
.41 451	960.50.500	960.50.575	.41 451	960.50.500	960.50.575	.41 453	960.50.500	960.50.575	.41 443	960.50.500	960.50.575	.387418	960.50.475	960.50.550	.387427	960.50.475	960.50.550
.42 463	960.50.525	960.50.600	.42 463	960.50.525	960.50.600	.42 465	960.50.525	960.50.600	.42 455	960.50.525	960.50.575	.400430	960.50.500	960.50.550	.400440	960.50.500	960.50.575
.43 476	960.50.525	960.50.600	.43 476	960.50.525	960.50.600	.43 478	960.50.525	960.50.600	.43 468	960.50.525	960.50.600						
.45 488	960.50.550	960.50.625	.45 488	960.50.550	960.50.625	.45 490	960.50.550	960.50.625	.45 480	960.50.550	960.50.600						
.46 501	960.50.550	960.50.625	.46 501	960.50.550	960.50.625	.46 503	960.50.550	960.50.625	.46 493	960.50.550	960.50.625						
.47 513	960.50.575	960.50.650	.47 513	960.50.575	960.50.650	.47 515	960.50.575	960.50.650	.47 505	960.50.575	960.50.625						
.48 526	960.50.575	960.50.650	.48 526	960.50.575	960.50.650	.48 528	960.50.575	960.50.650	.48 518	960.50.575	960.50.650						
.50 538	960.50.600	960.50.675	.50 538	960.50.600	960.50.675	.50 540	960.50.600	960.50.675	.50 530	960.50.600	960.50.650						
.51 551	960.50.600	960.50.675	.51 551	960.50.600	960.50.675	.51 553	960.50.600	960.50.675	.51 543	960.50.600	960.50.675						
.52 563	960.50.625	960.50.700	.52 563	960.50.625	960.50.700	.52 565	960.50.625	960.50.700	.52 555	960.50.625	960.50.675						
.53 576	960.50.625	960.50.700	.53 576	960.50.625	960.50.700	.53 578	960.50.625	960.50.700	.53 568	960.50.625	960.50.700						
.55 588	960.50.650	960.50.725	.55 588	960.50.650	960.50.725	.55 590	960.50.650	960.50.725	.55 580	960.50.650	960.50.700						
.60 638	960.50.700	960.50.775	.60 638	960.50.700	960.50.775	.60 640	960.50.700	960.50.775	.60 630	960.50.700	960.50.750						

*su richiesta

Versione Heavy-Duty | Kit di montaggio Art. 974.50



- **Composizione Canale di guida serie Heavy-Duty:** ① Sponde laterali, Alluminio, 2 m ② Barre di scorrimento, Plastica, 2 m ③ Profili laterali di scorrimento, Plastica, 2 m (su richiesta senza profili laterali) ⑩ Profilo antirumore, gomma
- **Composizione Kit di montaggio Heavy-Duty:** ⑤ Profilo a C, Acciaio zincato ⑦ Dado M8 ⑨ Angolare di fissaggio Heavy-Duty, Alluminio ⑪ Vite M8 x 25

Nota: dimensioni canale come versione Basic
Ingombro esterno: vedere disegno a lato



- = Canale di guida
- = Barre di scorrimento
- = Kit di montaggio
- = Profilo a C

Per la serie Heavy-Duty sostituire il codice articolo del kit di montaggio all'esterno Art. 960.50.XXX con il codice 974.50.XXX
Esempio: Kit di montaggio Heavy-Duty Art. 974.50. 200

La larghezza interna del canale di guida e la lunghezza del profilo a C nel kit di montaggio possono variare in funzione dell'attacco scelto. Interpellateci in merito.