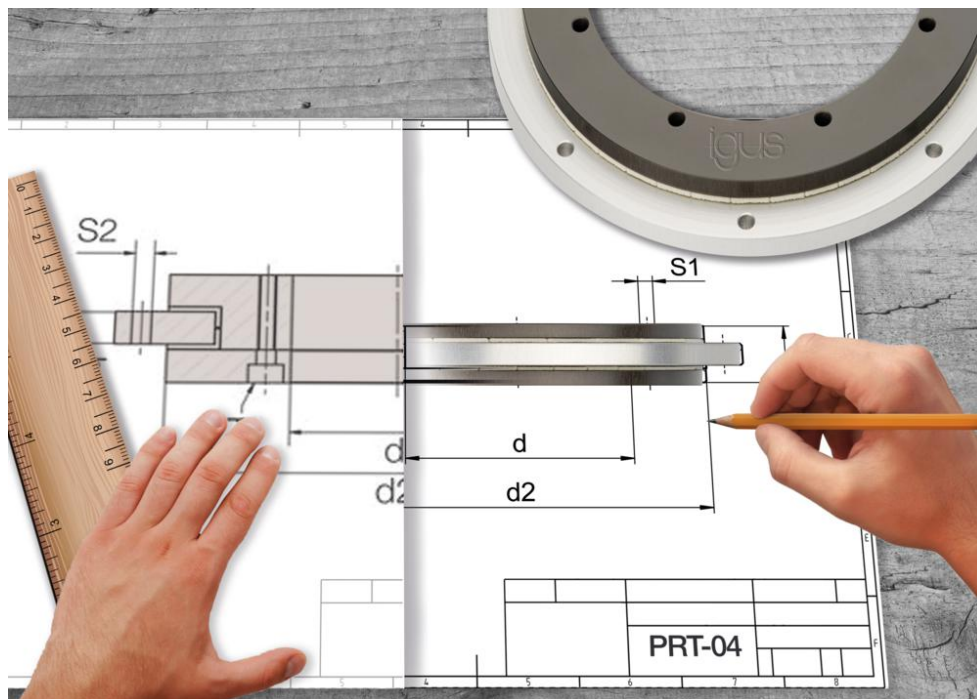


無潤滑のロータリーテーブルベアリングに 薄型で軽量のイグリデュール PRT-04 が新登場

イグス（東京都墨田区）は、オートメーション設備や舞台装置、制御パネルなど、小さなスペースで素早い回転・旋回運動が求められる用途に向けて、薄型で軽量の新しいロータリーテーブルベアリング イグリデュールPRT-04を開発しました。このPRT-04は高性能樹脂製でメンテナンスフリー、耐摩耗性を備えています。

溶接システムやインデックステーブル、包装機械等に装備される旋回リングには、高頻度や高荷重等、厳しい負荷が掛かります。このような条件に対応するため、イグスはこれまで15年にわたって滑りで可動するロータリーテーブルベアリング製品を提供してきました。イグスのイグリデュールPRT ロータリーテーブルベアリングは、アルミニウム製またはステンレス製の内輪・外輪の間にすべりパッドが組み込まれています。このすべりパッドはメンテナンスフリーの高性能樹脂イグリデュール製で、無潤滑かつ摩擦・摩耗を確実に低減し、最大35MPaの面圧に耐えます。今回新たに開発されたPRT-04は狭い取付スペースで使用することが可能で、内径100mmのPRT-01に比べて取付高さを最大50%薄型化できるほか、重量も60%低減されます。そのため、自動化技術や、ソートシステム、制御パネル、更には舞台装置や照明技術等のコンパクトな用途にも適用でき、スリム構造によりコスト削減を実現します。



ニュースリリース

2019年7月23日

多様なサイズおよびアクセサリ

新型PRT-04は内径50mm～300mmを提供可能です。また、駆動ピン、アングルストップ、ハンドクランプ等、様々なアクセサリも取り揃えています。さらに、広さ3,800㎡のイグス試験施設における試験でその長寿命を実証済みです。試験で得られたデータは、イグリデュールPRT ロータリーテーブルベアリングのコンフィギュレータに随時反映され、適切な製品選択や正確な寿命予測を可能にしています。

以上

イグス株式会社

〒130-0013 東京都墨田区錦糸 1-2-1 アルカセントラル 15 階

Tel: 03 (5819) 2030 (代表)

<https://www.igus.co.jp>

<製品についてのお問い合わせ>

Tel: 03 (5819) 2500

Fax: 03 (5819) 2055

E-mail: helpdesk@igus.co.jp

<プレスリリースについてのお問い合わせ>

Tel: 03 (5819) 2057

Fax: 03 (5819) 2055

E-mail: aokumura@igus.net

以下の用語、"igus", "Apiro", "chainflex", "CFRIP", "conprotect", "CTD", "drylin", "dry-tech", "dryspin", "easy chain", "e-chain", "e-chain-systems", "e-ketten", "e-kettensysteme", "e-skin", "flizz", "ibow", "igear", "iglidur", "igubal", "kineKIT", "manus", "motion plastics", "pikchain", "plastics for longer life", "readychain", "readycable", "ReBeL", "speedigus", "triflex", "roboLink", and "xiros" は、ドイツ連邦共和国およびその他の適用国の商標法により保護されています。